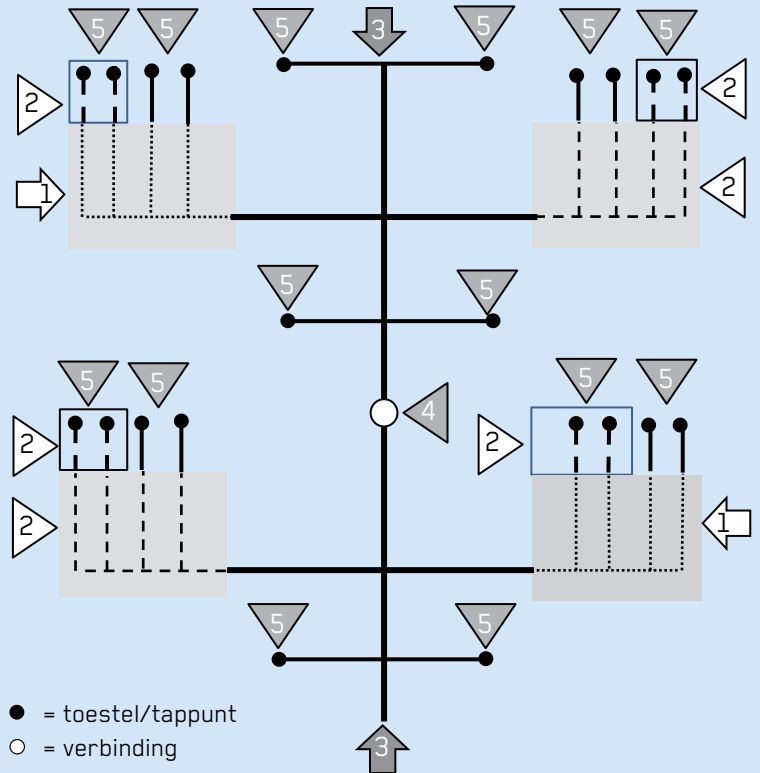


Toelichting bepaling dichtheid leidingwaterinstallatie

Persproeven in 2 stappen. Controle op:
a. lekdichtheid verbindingen bij lage persdruk
b. lekdichtheid verbindingen bij hoge persdruk

Hoogte persdrukken en duur van handhaving persdrukken zijn afhankelijk van de middellijn van de leidingen en de leidinginhoud (zie WB 2.3).

Voorgeschreven persdrukken moeten in ieder deel van de installatie worden bereikt (zie WB 2.3).



Fasering persproeven leidingen en visuele controle verbindingen

Toelichting op uitvoeringsfase persproeven en visuele controles

Overzicht toepassing testmethode C1 en C2.

↓	Leidingen in (beton)vloeren/wanden: verbindingen afpersen vóór het storten/gieten van (beton) vloer/wand	materiaal	testmethode met lucht of inert gas	
			middellijn	
			DN/ID ≤ 50 mm of DN/OD ≤ 63 mm	DN/ID > 50 mm en < 100 mm of DN/OD > 63 mm en < 100 mm
↓	Leidingen in afwerkklagen, wandsystemen en wand-sleuven: verbindingen vóór het wegwerken visueel controleren op uitvoering. Na aanleg installatie afpersen.			
↓	Leidingen na aanleg installatie (toestellen niet aangesloten): verbindingen afpersen.	lineaire elastische materialen (metalen)	C1)	C2)
↓	verbinding van afgeperste installatieleidingdelen: (zie WB 2.3, par. 3.5.1): visueel controleren bij installatie onder werkdruk met drinkwater.	elastische materialen (PVC-U en PVC-C)	C1)	C2)
▽	Leidingverbindingen met appendages en toestellen: visueel controleren bij installatie onder werkdruk met drinkwater.	meerlagenbuis	C1)	C2)
		visco elastische materialen (PE, PP, PE-X, PA en PB)	C1)	C2)
		combinatie visco elastische materialen met andere materialen	C1)	C2)