

Formulier bepaling dichtheid leidingwaterinstallatie

voor beproevingsrapport

formuliernummer:

Project(nummer):		Installatie(deel):							
Voer persproeven en visuele controles uit volgens WB 2.3 (2022). Voor uitleg uitvoeringsfase zie toelichting op achterzijde. Persmethode A en B met: drinkwater huishoudwater Persmethode C1 en C2 met: olievrije lucht kooldioxide stikstof Nummer persapparatuur: fase 1 fase 3		Persmethode A, B, C1 of C2	Visuele controle op uitvoering	Lekdichtheid A en B bij $\Delta p = 0$	Lekdichtheid A en B bij $\Delta p = 0$	Lekdicht C1 en C2 bij $\Delta p < - 0,5\%$	Lekdichtheid bij $\Delta p < - 0,5\%$		Visuele controle onder werkdruk drinkwater
				2,5 ± 0,5 bar – 10 min handhaven	≥ 11,0 ± 0,5 bar – 10 min handhaven	0,15 ± 0,01 bar – 120 min handhaven *)	C1 3,0 ± 0,2 bar – 10 min handhaven	C2 1,0 ± 0,1 bar – 10 min handhaven	
fase 1	Begintijd persproef [uur.min]								
	Datum:								
	Eindtijd persproef [uur.min]								
	Begintijd persproef (bij B na 20 min. hersteltijd) [bar]								
	Eindtijd persproef [bar]								
	Ruimtetemperatuur bij persproef	begin [°C]							
		eind [°C]							
Uitgevoerd door:									
fase 2	Datum:								
	Uitgevoerd door:								
fase 3	Begintijd persproef [uur.min]								
	Datum:								
	Eindtijd persproef [uur.min]								
	Begintijd persproef (bij B na 20 min. hersteltijd) [bar]								
	Einddruk persproef [bar]								
	Ruimtetemperatuur bij persproef	begin [°C]							
		eind [°C]							
Uitgevoerd door:									
fase 4	Datum:								
	Uitgevoerd door:								
fase 5	Datum:								
	Uitgevoerd door:								

*) Handhavingstijd tot 100 liter leidinginhoud; verlengen met 20 min voor elke 100 liter meer.

Handhavingstijd verlengd tot min.

Naam verantwoordelijke:

Datum:

Handtekening:

Toelichting bepaling dichtheid leidingwaterinstallatie

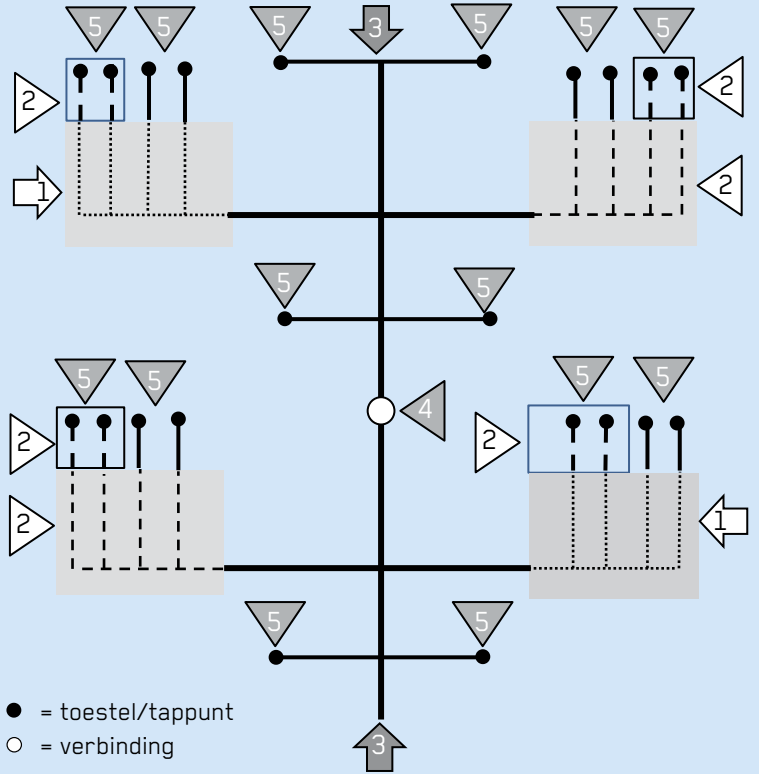
Persproeven in 2 stappen. Controle op:
 a. lekdichtheid bij lage persdruk
 b. lekdichtheid bij hoge persdruk

Hoogte persdrukken en duur van handhaving persdrukken zijn afhankelijk van (zie WB 2.3):

- het medium waarmee wordt afgeperst;
- de middellijn van de leidingen;
- de leidinginhoud

Voorgeschreven persdrukken moeten in ieder deel van de installatie worden bereikt (zie WB 2.3).

Vóór persproef met water: de leidingwaterinstallatie, of het leidingdeel, geleidelijk vullen en alle uiteinden volledig ontluchten.



Fasering persproeven leidingen en visuele controle verbindingen

Toelichting op uitvoeringsfase persproeven en visuele controles

Overzicht toepassing testmethode A, B, C1 en C2.

↓	Leidingen in (beton)vloeren/wanden: verbindingen afpersen vóór het storten/gieten van (beton) vloer/wand	materiaal	testmethode met drinkwater		testmethode met lucht of inert gas	
			middellijn			
			DN/ID ≤ 50 mm of DN/OD ≤ 63 mm	DN/ID > 50 mm of DN/OD > 63 mm	DN/ID ≤ 50 mm of DN/OD ≤ 63 mm	DN/ID > 50 mm en < 100 mm of DN/OD > 63 mm en < 100 mm
↓	Leidingen in afwerkklagen, wandsystemen en wand-sleuven: verbindingen vóór het wegwerken visueel controleren op uitvoering. Na aanleg installatie afpersen.					
↓	Leidingen na aanleg installatie (toestellen niet aangesloten): verbindingen afpersen.	lineaire elastische materialen (metalen)	A	A	C1)	C2)
↓	verbinding van afgeperste installatieleidingdelen: (zie WB 2.3, par. 3.5.1): visueel controleren bij installatie onder werkdruk.	elastische materialen (PVC-U en PVC-C)	A	A	C1)	C2)
↓	Leidingverbindingen met appendages en toestellen: visueel controleren bij installatie onder werkdruk.	meerlagenbuis	A	A	C1)	C2)
▽		visco elastische materialen (PE, PP, PE-X, PA en PB)	A	B	C1)	C2)
		combinatie visco elastische materialen met andere materialen	A	B	C1)	C2)