

Formulier bepaling dichtheid leidingwaterinstallatie: persproef met water

voor beproevingsrapport

formuliernummer:

Project(nummer):		Installatie(deel):				
Voer persproeven en visuele controles uit volgens WB 2.3 (2022) . Voor uitleg uitvoeringsfase zie toelichting op achterzijde. Persmethode A en B met: drinkwater huishoudwater		Persmethode A of B	Visuele controle op uitvoering	Lekdicht A en B bij $\Delta p = 0$	Lekdichtheid A en B bij $\Delta p = 0$	Visuele controle onder werkdruk
Nummer persapparatuur: fase 1 fase 3				2,5 ± 0,5 bar – 10 min handhaven	≥ 11,0 ± 0,5 bar – 10 min handhaven	
fase 1	Begintijd persproef [uur.min]					
	Datum:					
	Eindtijd persproef [uur.min]					
	Begintijd persproef [bar] (bij B na 20 min. hersteltijd)					
	Eindtijd persproef [bar]					
Uitgevoerd door:						
fase 2	Datum:	Uitgevoerd door:				
fase 3	Begintijd persproef [uur.min]					
	Datum:					
	Eindtijd persproef [uur.min]					
	Begintijd persproef [bar] (bij B na 20 min. hersteltijd)					
	Einddruk persproef [bar]					
Uitgevoerd door:						
fase 4	Datum:	Uitgevoerd door:				
fase 5	Datum:	Uitgevoerd door:				
Naam verantwoordelijke:			Datum:			
Handtekening:						

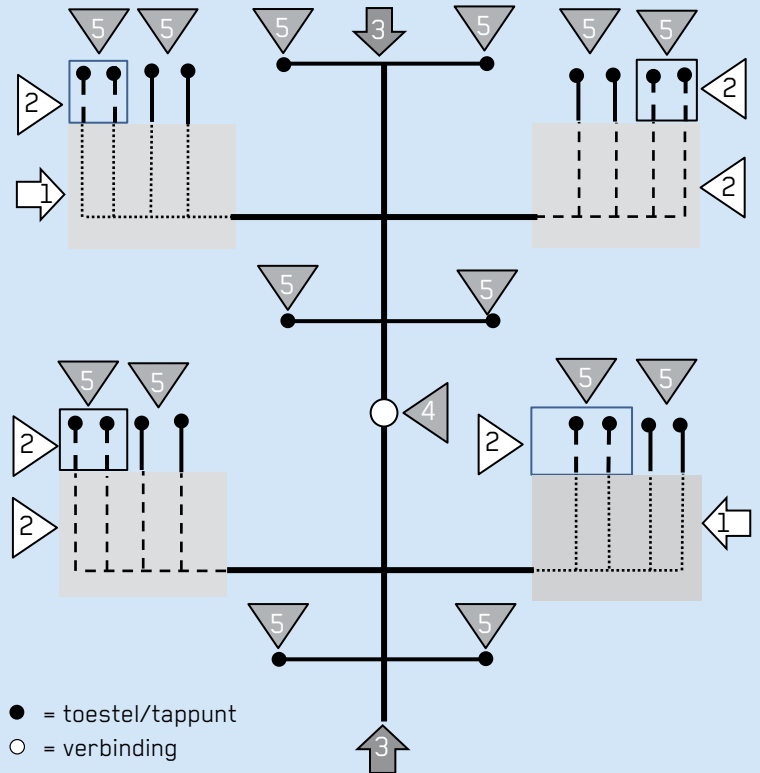
Toelichting bepaling dichtheid leidingwaterinstallatie

Persproeven in 2 stappen. Controle op:
a. lekdichtheid verbindingen bij lage persdruk
b. lekdichtheid verbindingen bij hoge persdruk

Duur van persproef en van handhaving persdrukken is afhankelijk van leidingmateriaal en middellijn van de leidingen (zie WB 2.3).

Voorgeschreven persdrukken moeten in ieder deel van de installatie worden bereikt (zie WB 2.3).

Vóór persproef met water: de leidingwaterinstallatie, of het leidingdeel, geleidelijk vullen en alle uiteinden volledig ontluchten.



Fasering persproeven leidingen en visuele controle verbindingen

Toelichting op uitvoeringsfase persproeven en visuele controles

Overzicht toepassing testmethode A en B.

↓	Leidingen in (beton)vloeren/wanden: verbindingen afpersen vóór het storten/gieten van (beton) vloer/wand	materiaal	testmethode met drinkwater	
			middellijn	
			DN/ID ≤ 50 mm of DN/OD ≤ 63 mm	DN/ID > 50 mm of DN/OD > 63 mm
↓	Leidingen in afwerkklagen, wandsystemen en wand-sleuven: verbindingen vóór het wegwerken visueel controleren op uitvoering. Na aanleg installatie afpersen.			
↓	Leidingen na aanleg installatie (toestellen niet aangesloten): verbindingen afpersen.	lineaire elastische materialen (metalen)	A	A
↓	verbinding van afgeperste installatieleidingdelen: (zie WB 2.3, par. 3.5.1): visueel controleren bij installatie onder werkdruk.	elastische materialen (PVC-U en PVC-C)	A	A
↓	Leidingverbindingen met appendages en toestellen: visueel controleren bij installatie onder werkdruk.	meerlagenbuis	A	A
▽		visco elastische materialen (PE, PP, PE-X, PA en PB)	A	B
		combinatie visco elastische materialen met andere materialen	A	B